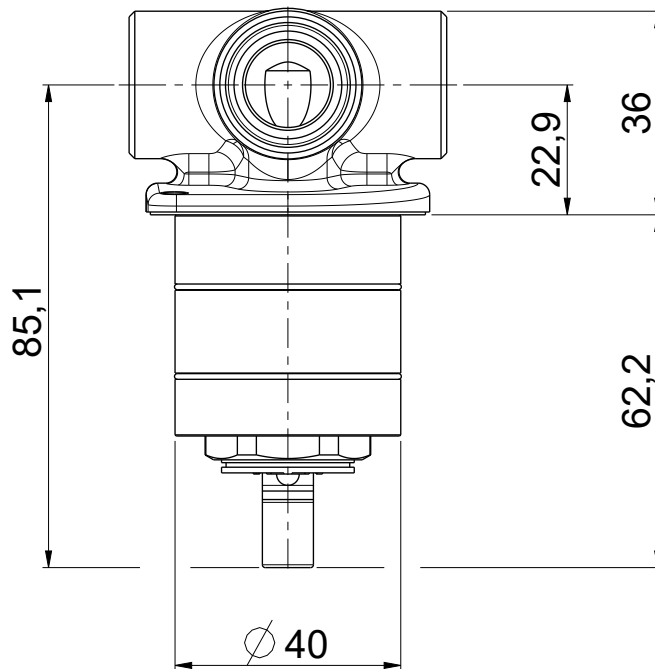
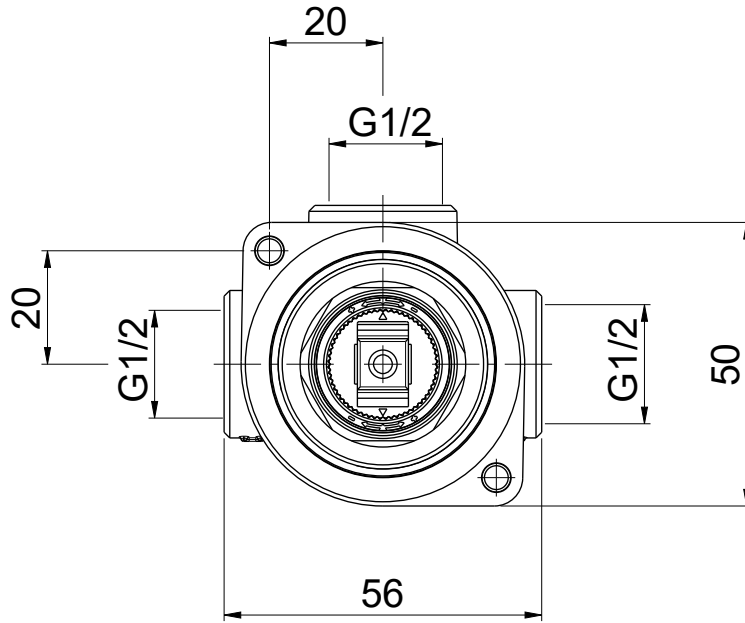


Questo disegno e' di proprieta' di OIOLI Rubinerterrie che, a norma di legge, si riserva tutti i diritti.
 This drawing / specification is the property of OIOLI Rubinerterrie and must not be copied in part or whole without prior written permission of OIOLI Rubinerterrie.



OIOLI
RUBINETTERIE

e-mail: mattia @ oioli.com
 Via Pul Stretta, 10/12
 28024 Gozzano (No) Italy
 Tel. 0322 956338
 Fax 0322 912094

DATA	19/12/2022	VERSIONE	PROGETTO	SCALA	CODICE DISEGNO	
DISEGNATORE	B.F.	1.3		3:4	OIPIDC35001E	
DESCRIZIONE						ARTICOLO
PARTE INCASSO PER MIX DOCCIA 1 USCITA						OIPIDC35001E